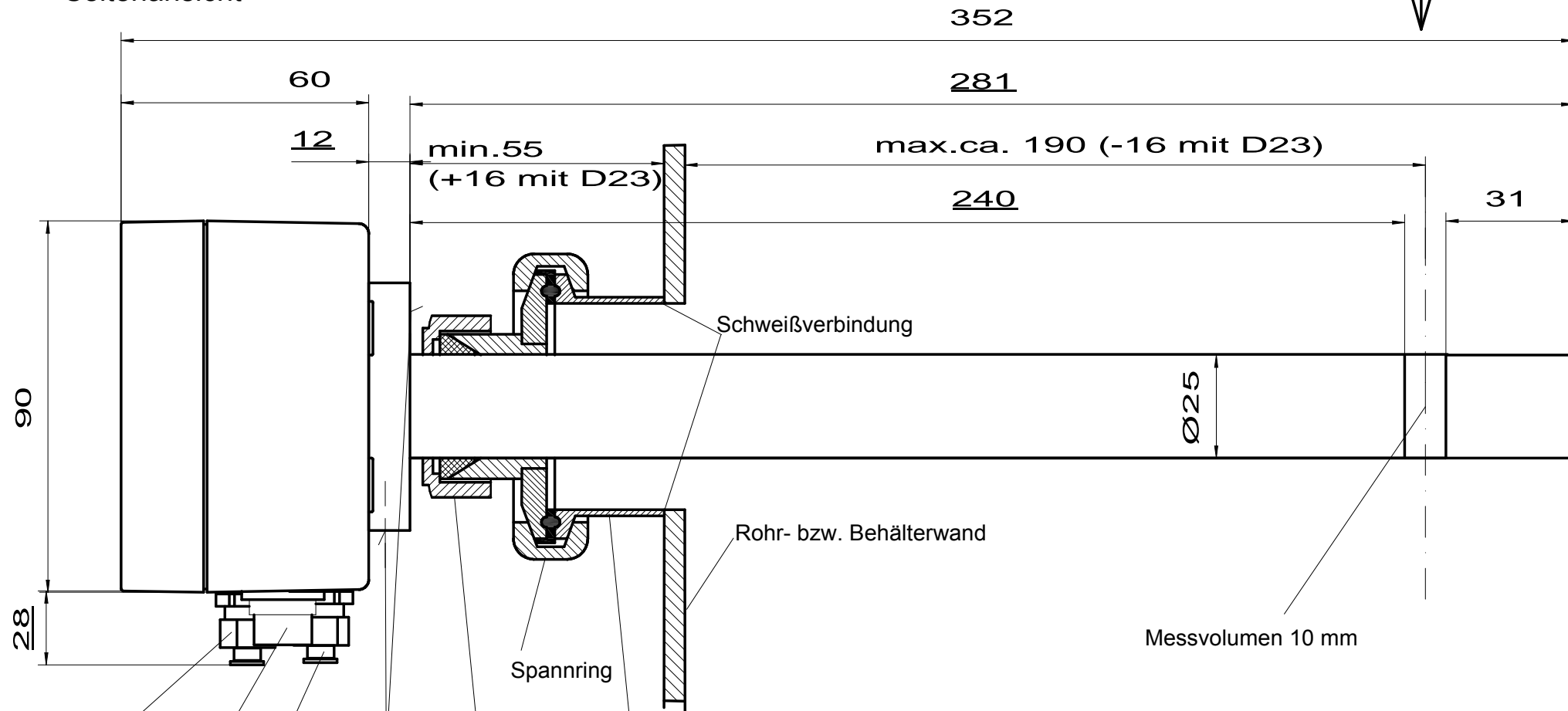


Einbauvariante IPP 70-S mit Kegelflansch DN 50 (2")  
(Clamp-Rohrverbindung DIN 32676)

Bewegungsrichtung Messgut

Seitenansicht



Druckluftanschluss intern, DN4 (DN6)

Steckverbinder

Druckluftanschluss extern DN4 (DN6)

GND Bohrung M6x8

Verschraubung CMC 25M-S316, weichdichtend mit Kegelflansch-Stutzen DN 50 (2")

Spannring

Kegelflansch Anschweißstutzen DIN 32676, DN 50 (2")

Schweißverbindung

Rohr- bzw. Behälterwand

Messvolumen 10 mm

 Gesellschaft für Partikel-, Strömungs- und Umweltmeßtechnik mbH		Zul. Abweichung	Oberfläche	Maßstab angepasst	Gewicht
		Werkstoff, Halbzeug Rohteil-Nr. Modell- oder Gesenk-Nr.			
		Datum	Name	Benennung	
		Bearb. 02.05.06	ds	<h1>IPP 70-S</h1>	
		Gepr.			
		Norm			
1	Maße	08.05.06	ds	Zeichnungsnummer <h2>IPP 70-S/ KF 50</h2>	
Zust	Änderung	Datum	Nam. Urspr.	Ers. f.:	Ers. d.:
www.parsum.de				Blatt 1/1	